

Montážna dielenská stolička



Návod na použitie Preklad originálneho návodu



Pred prvým použitím prosíme o dôkladné zoznámenie sa s týmto návodom na obsluhu. Zoznámenie sa so všetkými pokynmi, potrebnými na bezpečné používanie a obsluhu a porozumenie všetkých rizík, ktoré môžu vzniknúť počas prevádzky zariadenia, patrí do povinnosti jeho užívateľa.

BEZPEČNOSŤ

Pred použitím zariadenia, alebo pred pokusom o jeho zostavenie sa starostlivo zoznámte s obsahom tohto návodu na obsluhu. Nesprávna montáž, alebo nesprávne použitie môžu spôsobiť vážne zranenie, alebo škody na majetku.

Stolička by mala byť používaná iba a výhradne spôsobom, pre ktorý je určená. Nestávajte na ňu a používajte ju iba na tvrdom a rovnom povrchu, ktorý je schopný udržať jej váhu a váhu osoby, ktorá ju používa. Použitie zariadenia na inom povrchu môže mať za následok stratu stability a nehodu.

Nevykonávajte žiadne úpravy stoličky. Dôsledkom je okamžitá strata záruky z dôvodu vysokého rizika straty bezpečnosti pri používaní, ktoré so sebou akékoľvek úpravy nesú. Pokiaľ stolička nefunguje správne, je poškodená, alebo nesprávne zmontovaná, okamžite zastavte prácu so zariadením.

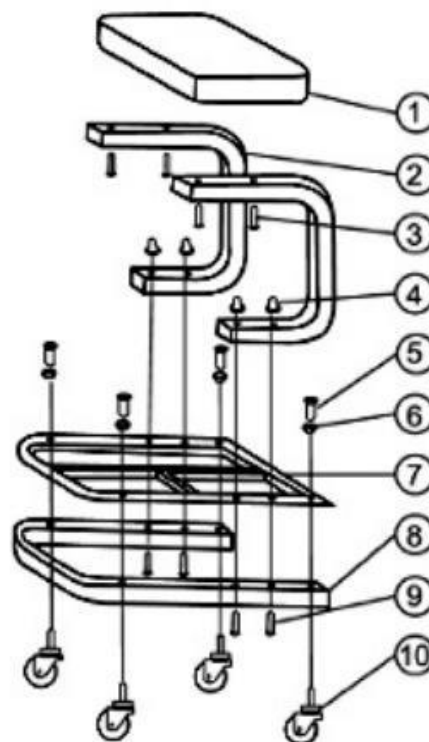
Materiály použité pri výrobe sú horľavé. Budte obzvlášť opatrní v prípade rizika vzniku iskry v okolí v ktorom je stolička používaná.

Neprekračujte maximálnu nosnosť, ktorá činí 136 kg!



ZOZNAM ČASTI A MONTÁŽ

ČASŤ	MNOŽSTVÁ
1. Sedadlo	1
2. Horná časť rámu	2
3. Skrutka 1	4
4. Skrutka 2	4
5. Skrutka 3	4
6. Podložka	4
7. Plastový kryt	1
8. Dolná časť rámu	1
9. Skrutka 4	4
10. Koliesko	4



Stolička by mala byť zostavená tak, ako je znázornené na obrázku. Montáž začnite priskrutkovaním koliesok (10) k dolnej časti rámu (8) s použitím skrutiek č. 4 (9), a potom smerujte smerom nahor.